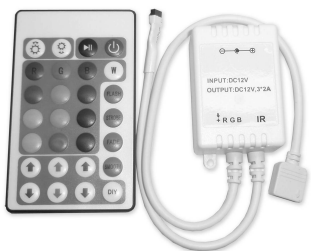


## NÁVOD K POUŽITÍ



28 tlačítkový kontrolér



Kontrolér je určený pro ovládání různých světelných zdrojů které pracují na bázi LED. Kontrolér obsahuje řídicí jednotku, která umožňuje prostřednictvím infračerveného dálkového ovládače volit různé nastavení barev, jasů, volbu náhodné barvy a další. Výhodou je snadné připojení, nízká cena a velmi jednoduché ovládání.

### I. Technické parametry

- pracovní teplota: -20 až 60°C
- napájecí napětí: DC 12V
- rozměry: L63xW35xH22mm
- rozměry balení: L138xW52xH64mm
- hmotnost: 50g
- výstup: 3 kanály
- výstupní proud: <2A (každá barva)
- výkon: 12V (72W)

### II. Postup zapojení

1. Připojte konektor světelného zdroje ke kontroléru, následně zapojte zdroj napětí, ujistěte se, že nikde ve vedení kabelů nemůže dojít ke zkratu, až poté zapnete napájení
2. Zajistěte, aby nebyla mezi dálkovým ovládačem a přijímačem žádná bariéra
3. Stiskem funkčních tlačítek (podle tabulky uvedené níže) vyvoláte světelný efekt

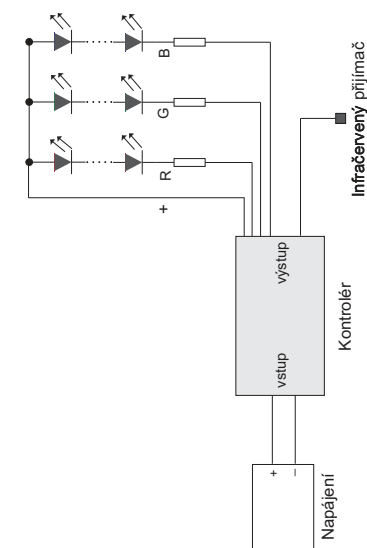
### III. Ovládání

Funkce tlačítek dálkového ovládače jsou popsány v tabulce. Tabulka odpovídá rozložení tlačítek na ovládači.

Jas +	Jas -	Pause/Play	Vypnuto/Zapnuto
Červená	Zelená	Modrá	Bílá
Odstín viz ovládač	Odstín viz ovládač	Odstín viz ovládač	7 barev skokově
Odstín viz ovládač	Odstín viz ovládač	Odstín viz ovládač	Strobo efekt
Odstín viz ovládač	Odstín viz ovládač	Odstín viz ovládač	7 barev přechod
Zvýšení červené	Zvýšení zelené	Zvýšení modré	3 barvy skokově
Snížení červené	Snížení zelené	Snížení modré	Nastavení 1

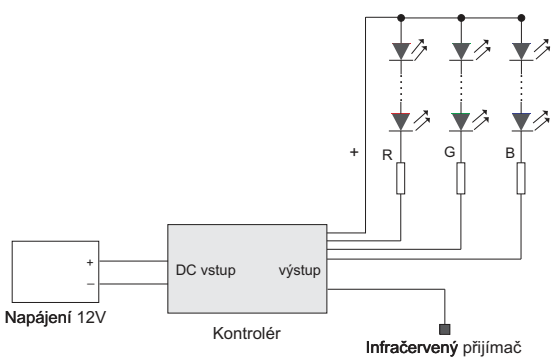
Po stisku tlačítka DIY# lze nastavovat přesný odstín barvy podle vlastního uvážení. Pomocí tlačítek s šipkami můžete regulovat obsah barvy ve spektru. Po opětovném stisknutí tlačítka DIY# dojde k uložení zvolené barvy. Uloženou barvu můžete kdykoliv vyvolat stiskem tlačítka DIY#.

### IV. Schéma zapojení

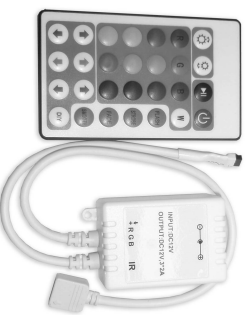




#### IV. Schéma zapojení



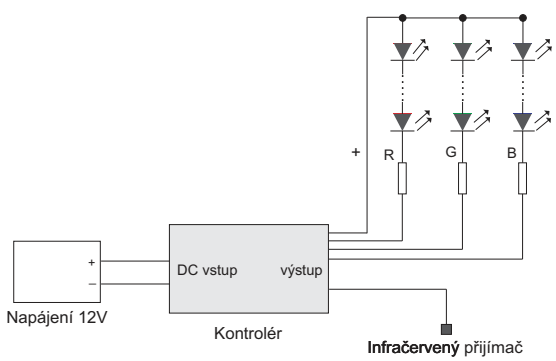
### NÁVOD K POUŽITÍ



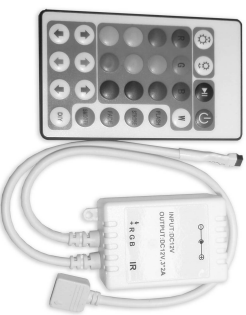
28 tlačítkový kontrolér



#### IV. Schéma zapojení



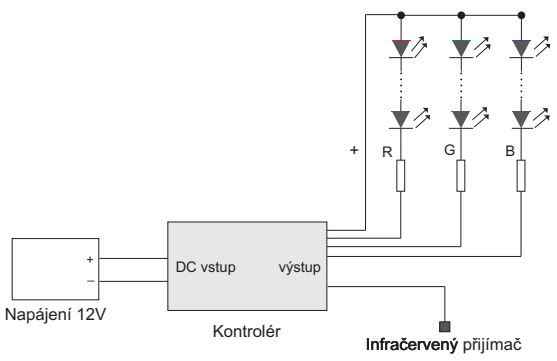
### NÁVOD K POUŽITÍ



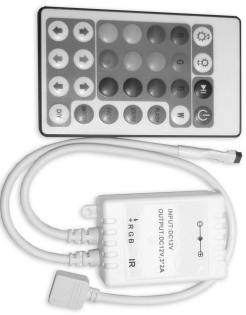
28 tlačítkový kontrolér



#### IV. Schéma zapojení



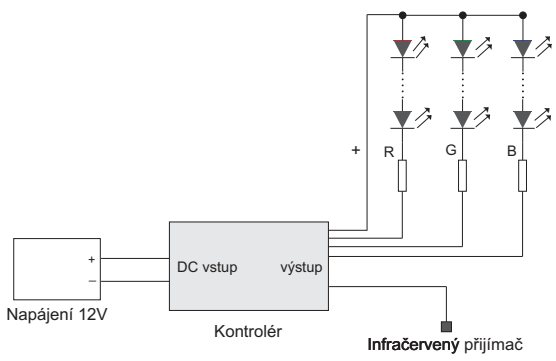
### NÁVOD K POUŽITÍ



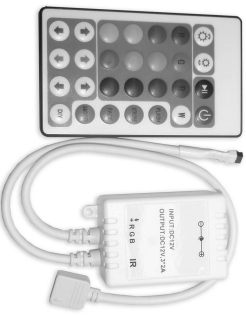
28 tlačítkový kontrolér



#### IV. Schéma zapojení



### NÁVOD K POUŽITÍ



28 tlačítkový kontrolér



Kontrolér je určený pro ovládání různých světelných zdrojů které pracují na bázi LED. Kontrolér obsahuje řídicí jednotku, která umožňuje prostřednictvím infračerveného dálkového ovládače volit různé nastavení barev, jasu, volbu náhodné barvy a další. Výhodou je snadné připojení, nízká cena a velmi jednoduché ovládání.

### I. Technické parametry

- pracovní teplota: -20 až 60°C
- napájecí napětí: DC 12V
- rozměry: L63xW35xH22mm
- rozměry balení: L138xW52xH64mm
- hmotnost: 50g
- výstup: 3 kanály
- výstupní proud: <2A (každá barva)
- výkon: 12V (72W)

### II. Postup zapojení

1. Připojte konektor světelného zdroje ke kontroléru, následně zapojte zdroj napětí, ujistěte se, že nikde ve vedení kabelů nemůže dojít ke zkratu, až poté zapněte napájení
2. Zajistěte, aby nebyla mezi dálkovým ovládačem a přijímačem žádná bariéra
3. Stiskem funkčních tlačítek (podle tabulky uvedené níže) vyvoláte světelný efekt

Kontrolér je určený pro ovládání různých světelných zdrojů které pracují na bázi LED. Kontrolér obsahuje řídicí jednotku, která umožňuje prostřednictvím infračerveného dálkového ovládače volit různé nastavení barev, jasu, volbu náhodné barvy a další. Výhodou je snadné připojení, nízká cena a velmi jednoduché ovládání.

### I. Technické parametry

- pracovní teplota: -20 až 60°C
- napájecí napětí: DC 12V
- rozměry: L63xW35xH22mm
- rozměry balení: L138xW52xH64mm
- hmotnost: 50g
- výstup: 3 kanály
- výstupní proud: <2A (každá barva)
- výkon: 12V (72W)

### II. Postup zapojení

1. Připojte konektor světelného zdroje ke kontroléru, následně zapojte zdroj napětí, ujistěte se, že nikde ve vedení kabelů nemůže dojít ke zkratu, až poté zapněte napájení
2. Zajistěte, aby nebyla mezi dálkovým ovládačem a přijímačem žádná bariéra
3. Stiskem funkčních tlačítek (podle tabulky uvedené níže) vyvoláte světelný efekt

### III. Ovládání

Funkce tlačítek dálkového ovládače jsou popsány v tabulce. Tabulka odpovídá rozložení tlačítek na ovládači.

Jas +	Jas -	Pause/Play	Vypnuto/Zapnuto
Červená	Zelená	Modrá	Bílá
Odstín viz ovládač	Odstín viz ovládač	Odstín viz ovládač	7 barev skokové
Odstín viz ovládač	Odstín viz ovládač	Odstín viz ovládač	Strobo efekt
Odstín viz ovládač	Odstín viz ovládač	Odstín viz ovládač	7 barev přechod
Zvýšení červené	Zvýšení zelené	Zvýšení modré	3 barvy skokové
Snížení červené	Snížení zelené	Snížení modré	Nastavení 1

Po stisku tlačítka DIY# lze nastavovat přesný odstín barvy podle vlastního uvážení. Pomocí tlačítek s šipkami můžete regulovat obsah barvy ve spektru. Po opětovném stisknutí tlačítka DIY# dojde k uložení zvolené barvy. Uloženou barvu můžete kdykoliv vyvolat stiskem tlačítka DIY#.

### III. Ovládání

Funkce tlačítek dálkového ovládače jsou popsány v tabulce. Tabulka odpovídá rozložení tlačítek na ovládači.

Jas +	Jas -	Pause/Play	Vypnuto/Zapnuto
Červená	Zelená	Modrá	Bílá
Odstín viz ovládač	Odstín viz ovládač	Odstín viz ovládač	7 barev skokové
Odstín viz ovládač	Odstín viz ovládač	Odstín viz ovládač	Strobo efekt
Odstín viz ovládač	Odstín viz ovládač	Odstín viz ovládač	7 barev přechod
Zvýšení červené	Zvýšení zelené	Zvýšení modré	3 barvy skokové
Snížení červené	Snížení zelené	Snížení modré	Nastavení 1

Po stisku tlačítka DIY# lze nastavovat přesný odstín barvy podle vlastního uvážení. Pomocí tlačítek s šipkami můžete regulovat obsah barvy ve spektru. Po opětovném stisknutí tlačítka DIY# dojde k uložení zvolené barvy. Uloženou barvu můžete kdykoliv vyvolat stiskem tlačítka DIY#.

Kontrolér je určený pro ovládání různých světelných zdrojů které pracují na bázi LED. Kontrolér obsahuje řídicí jednotku, která umožňuje prostřednictvím infračerveného dálkového ovládače volit různé nastavení barev, jasu, volbu náhodné barvy a další. Výhodou je snadné připojení, nízká cena a velmi jednoduché ovládání.

### I. Technické parametry

- pracovní teplota: -20 až 60°C
- napájecí napětí: DC 12V
- rozměry: L63xW35xH22mm
- rozměry balení: L138xW52xH64mm
- hmotnost: 50g
- výstup: 3 kanály
- výstupní proud: <2A (každá barva)
- výkon: 12V (72W)

### II. Postup zapojení

1. Připojte konektor světelného zdroje ke kontroléru, následně zapojte zdroj napětí, ujistěte se, že nikde ve vedení kabelů nemůže dojít ke zkratu, až poté zapněte napájení
2. Zajistěte, aby nebyla mezi dálkovým ovládačem a přijímačem žádná bariéra
3. Stiskem funkčních tlačítek (podle tabulky uvedené níže) vyvoláte světelný efekt

Kontrolér je určený pro ovládání různých světelných zdrojů které pracují na bázi LED. Kontrolér obsahuje řídicí jednotku, která umožňuje prostřednictvím infračerveného dálkového ovládače volit různé nastavení barev, jasu, volbu náhodné barvy a další. Výhodou je snadné připojení, nízká cena a velmi jednoduché ovládání.

### I. Technické parametry

- pracovní teplota: -20 až 60°C
- napájecí napětí: DC 12V
- rozměry: L63xW35xH22mm
- rozměry balení: L138xW52xH64mm
- hmotnost: 50g
- výstup: 3 kanály
- výstupní proud: <2A (každá barva)
- výkon: 12V (72W)

### II. Postup zapojení

1. Připojte konektor světelného zdroje ke kontroléru, následně zapojte zdroj napětí, ujistěte se, že nikde ve vedení kabelů nemůže dojít ke zkratu, až poté zapněte napájení
2. Zajistěte, aby nebyla mezi dálkovým ovládačem a přijímačem žádná bariéra
3. Stiskem funkčních tlačítek (podle tabulky uvedené níže) vyvoláte světelný efekt

### III. Ovládání

Funkce tlačítek dálkového ovládače jsou popsány v tabulce. Tabulka odpovídá rozložení tlačítek na ovládači.

Jas +	Jas -	Pause/Play	Vypnuto/Zapnuto
Červená	Zelená	Modrá	Bílá
Odstín viz ovládač	Odstín viz ovládač	Odstín viz ovládač	7 barev skokové
Odstín viz ovládač	Odstín viz ovládač	Odstín viz ovládač	Strobo efekt
Odstín viz ovládač	Odstín viz ovládač	Odstín viz ovládač	7 barev přechod
Zvýšení červené	Zvýšení zelené	Zvýšení modré	3 barvy skokové
Snížení červené	Snížení zelené	Snížení modré	Nastavení 1

Po stisku tlačítka DIY# lze nastavovat přesný odstín barvy podle vlastního uvážení. Pomocí tlačítek s šipkami můžete regulovat obsah barvy ve spektru. Po opětovném stisknutí tlačítka DIY# dojde k uložení zvolené barvy. Uloženou barvu můžete kdykoliv vyvolat stiskem tlačítka DIY#.

### III. Ovládání

Funkce tlačítek dálkového ovládače jsou popsány v tabulce. Tabulka odpovídá rozložení tlačítek na ovládači.

Jas +	Jas -	Pause/Play	Vypnuto/Zapnuto
Červená	Zelená	Modrá	Bílá
Odstín viz ovládač	Odstín viz ovládač	Odstín viz ovládač	7 barev skokové
Odstín viz ovládač	Odstín viz ovládač	Odstín viz ovládač	Strobo efekt
Odstín viz ovládač	Odstín viz ovládač	Odstín viz ovládač	7 barev přechod
Zvýšení červené	Zvýšení zelené	Zvýšení modré	3 barvy skokové
Snížení červené	Snížení zelené	Snížení modré	Nastavení 1

Po stisku tlačítka DIY# lze nastavovat přesný odstín barvy podle vlastního uvážení. Pomocí tlačítek s šipkami můžete regulovat obsah barvy ve spektru. Po opětovném stisknutí tlačítka DIY# dojde k uložení zvolené barvy. Uloženou barvu můžete kdykoliv vyvolat stiskem tlačítka DIY#.